

Außen-/Abschlusstüren und -tore zu den Versicherungsräumen

Nr. im Grundriss	Art (Tür/Tor), Material von Türblatt, -rahmen (Zarge) – A – oder Einbruchhemmende (EH-) Tür	ja Klasse	Glaseinsatz eingesetzt von		Vorhandene Sicherungen des Glaseinsatzes oder EH-Glas – B – (bitte Montagebescheinigungen beilegen)	Vorhandene Sicherungen der gesamten Fläche – C – (z. B. Roll-/Scherengitter)
			innen	außen		
		<input type="checkbox"/>	<input type="checkbox"/>	<input type="checkbox"/>		
		<input type="checkbox"/>	<input type="checkbox"/>	<input type="checkbox"/>		
		<input type="checkbox"/>	<input type="checkbox"/>	<input type="checkbox"/>		
		<input type="checkbox"/>	<input type="checkbox"/>	<input type="checkbox"/>		

Nr. im Grundriss	Schlossart/Schließzylinder – A – / – D –	Einbau	Türschild – A – / – E –	Schließblech – A – / – F –	Türbänder – A – / – G –
	<input type="checkbox"/> Zylindereinsteckschloss <input type="checkbox"/> VdS-Klasse Schloss <input type="text"/> <input type="checkbox"/> VdS-Klasse Schließzylinder <input type="text"/> <input type="checkbox"/> <input type="text"/>	<input type="checkbox"/> Zylinder außen max. 2 mm überstehend <input type="checkbox"/> Riegel schließt mind. 20 mm aus <input type="checkbox"/> <input type="text"/>	<input type="checkbox"/> EH-Türschild <input type="checkbox"/> VdS-Klasse <input type="text"/> <input type="checkbox"/> <input type="text"/> <input type="checkbox"/> von außen nicht abmontierbar	<input type="checkbox"/> EH-Schließblech <input type="checkbox"/> mit Diagonalverankerung <input type="checkbox"/> <input type="text"/>	<input type="checkbox"/> innenliegend <input type="checkbox"/> außenliegend <input type="checkbox"/> zus. Hinterhaken <input type="checkbox"/> verschraubt <input type="checkbox"/> <input type="text"/>
	<input type="checkbox"/> Zylindereinsteckschloss <input type="checkbox"/> VdS-Klasse Schloss <input type="text"/> <input type="checkbox"/> VdS-Klasse Schließzylinder <input type="text"/> <input type="checkbox"/> <input type="text"/>	<input type="checkbox"/> Zylinder außen max. 2 mm überstehend <input type="checkbox"/> Riegel schließt mind. 20 mm aus <input type="checkbox"/> <input type="text"/>	<input type="checkbox"/> EH-Türschild <input type="checkbox"/> VdS-Klasse <input type="text"/> <input type="checkbox"/> <input type="text"/> <input type="checkbox"/> von außen nicht abmontierbar	<input type="checkbox"/> EH-Schließblech <input type="checkbox"/> mit Diagonalverankerung <input type="checkbox"/> <input type="text"/>	<input type="checkbox"/> innenliegend <input type="checkbox"/> außenliegend <input type="checkbox"/> zus. Hinterhaken <input type="checkbox"/> verschraubt <input type="checkbox"/> <input type="text"/>
	<input type="checkbox"/> Zylindereinsteckschloss <input type="checkbox"/> VdS-Klasse Schloss <input type="text"/> <input type="checkbox"/> VdS-Klasse Schließzylinder <input type="text"/> <input type="checkbox"/> <input type="text"/>	<input type="checkbox"/> Zylinder außen max. 2 mm überstehend <input type="checkbox"/> Riegel schließt mind. 20 mm aus <input type="checkbox"/> <input type="text"/>	<input type="checkbox"/> EH-Türschild <input type="checkbox"/> VdS-Klasse <input type="text"/> <input type="checkbox"/> <input type="text"/> <input type="checkbox"/> von außen nicht abmontierbar	<input type="checkbox"/> EH-Schließblech <input type="checkbox"/> mit Diagonalverankerung <input type="checkbox"/> <input type="text"/>	<input type="checkbox"/> innenliegend <input type="checkbox"/> außenliegend <input type="checkbox"/> zus. Hinterhaken <input type="checkbox"/> verschraubt <input type="checkbox"/> <input type="text"/>
	<input type="checkbox"/> Zylindereinsteckschloss <input type="checkbox"/> VdS-Klasse Schloss <input type="text"/> <input type="checkbox"/> VdS-Klasse Schließzylinder <input type="text"/> <input type="checkbox"/> <input type="text"/>	<input type="checkbox"/> Zylinder außen max. 2 mm überstehend <input type="checkbox"/> Riegel schließt mind. 20 mm aus <input type="checkbox"/> <input type="text"/>	<input type="checkbox"/> EH-Türschild <input type="checkbox"/> VdS-Klasse <input type="text"/> <input type="checkbox"/> <input type="text"/> <input type="checkbox"/> von außen nicht abmontierbar	<input type="checkbox"/> EH-Schließblech <input type="checkbox"/> mit Diagonalverankerung <input type="checkbox"/> <input type="text"/>	<input type="checkbox"/> innenliegend <input type="checkbox"/> außenliegend <input type="checkbox"/> zus. Hinterhaken <input type="checkbox"/> verschraubt <input type="checkbox"/> <input type="text"/>

Fenster, -türen; Schaufenster; Oberlichter; Lichtkuppeln; Lichtschacht-, Kellerfenster u. a. Gebäudeöffnungen

Nr. im Grundriss	Art/Material oder Einbruchhemmendes Fenster	ja Klasse	Glaseinsatz eingesetzt von		Vorhandene Sicherungen des Glaseinsatzes oder EH-Glas – H – (bitte Montagebescheinigungen beilegen)	Vorhandene Sicherungen der gesamten Fläche – C – / – I – (z. B. Gitter/Rollläden)
			innen	außen		
		<input type="checkbox"/>	<input type="checkbox"/>	<input type="checkbox"/>		
		<input type="checkbox"/>	<input type="checkbox"/>	<input type="checkbox"/>		
		<input type="checkbox"/>	<input type="checkbox"/>	<input type="checkbox"/>		
		<input type="checkbox"/>	<input type="checkbox"/>	<input type="checkbox"/>		
		<input type="checkbox"/>	<input type="checkbox"/>	<input type="checkbox"/>		

Nr. im Grundriss	Fenster beweglich oder feststehend	Art der Beschläge/Bänder – K –	Vorhandene Sicherungen (z. B. Nachrüstprodukt) – J –
	<input type="checkbox"/> beweglich <input type="checkbox"/> feststehend		
	<input type="checkbox"/> beweglich <input type="checkbox"/> feststehend		
	<input type="checkbox"/> beweglich <input type="checkbox"/> feststehend		
	<input type="checkbox"/> beweglich <input type="checkbox"/> feststehend		
	<input type="checkbox"/> beweglich <input type="checkbox"/> feststehend		

Sonstiges

Sonstige vorhandene Sicherungen

Zusätzlich vereinbarte Sicherungen/Fristen

Schlusserklärungen und Unterschriften

Lageplan und Sicherungsbeschreibung sind Bestandteil des Antrages/Vertrages.

Die vorstehend gemachten Angaben zu den Sicherungen sind Mindestsicherungen und gelten als vertraglich vereinbart. Eine Beeinträchtigung, Funktionsuntüchtigkeit oder Nichtanwendung dieser Sicherungen kann uns unter den Voraussetzungen des § 28 VVG berechtigen, den Vertrag zu kündigen bzw. die Leistung in einem Versicherungsfall zu verweigern oder zu kürzen. Wurde für das Anbringen zusätzlicher Sicherungen eine Frist vereinbart, so sind Sie verpflichtet, diese Sicherungen bis zum angegebenen Termin anbringen zu lassen. Erfolgt dies bis zu dem genannten Termin nicht und tritt danach ein Versicherungsfall ein und hatte das Fehlen der vereinbarten zusätzlichen Sicherungen Einfluss auf den Schadeneintritt, die Feststellung des Versicherungsfalles und/oder die Schadenhöhe, so sind wir unter den Voraussetzungen des § 28 VVG berechtigt, die Leistung zu verweigern oder zu kürzen.

Änderungen der vorstehend gemachten Angaben können darüber hinaus eine Gefährderrhöhung darstellen und sind daher unverzüglich anzuzeigen. Erfolgt dies nicht, so sind wir unter den Voraussetzungen der §§ 23 bis 26 VVG berechtigt, den Vertrag zu kündigen bzw. in einem Versicherungsfall die Leistung zu verweigern oder zu kürzen.

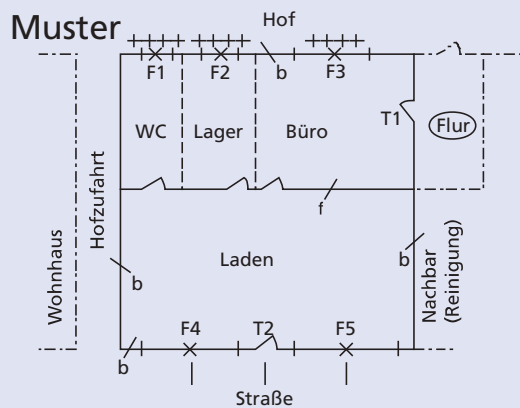
Ort, Datum

Unterschrift des Vermittlers

Unterschrift des Antragstellers/Versicherungsnehmers und der/des gesetzlichen Vertreter(s) soweit nicht Antragsteller

Lageplan und Sicherungsbeschreibung

Anlage zum Antrag
für die Einbruchdiebstahl-Versicherung



Symbole

- Wand in besonders fester Bauweise
- Wand in fester Bauweise
- Wand, Leichtbau
- an Vers.-Räume angrenzende Wand
- Fenster, mit F1, F2, usw. zu bezeichnen
- Tür, mit T1, T2, usw. zu bezeichnen
- Lichtkuppel



sonstige Öffnung

++++ Gitter



Wertbehältnis



Treppe/Leiter



einsehbar von Straße oder bewohnten Gebäuden



gemeinschaftlich genutzter Raum



Aufzug

Vermittler-Stempel



Beispiele mechanischer Sicherungen

<p>- A -</p> <p>Türzarge Kastenschloss mit Sperrbügel (Zusatzsicherung) Türschild/Türbeschlag Türschloss Schließblech Querriegel mit Sperrbügel (Zusatzsicherung)</p>	<p>- B -</p> <p>Vorsatzgitter innen angebracht 1 Einhängvorrichtung 2 Hangschloss</p>	<p>- C -</p> <p>Scherengitter 1 Führungsschiene 2 Schloss mit Hakenriegel</p> <p>Rollgitter 1 Führungsschiene 2 Stangenschloss</p>
<p>- D -</p> <p>Zylindereinsteckschloss und Schließzylinder</p> <p>Kastenschloss</p> <p>Querriegelschloss 1 Riegel 2 Schließkasten</p> <p>Mehrfachverriegelung</p> <p>Schloss mit Stangenriegel</p> <p>Ganzglastürschlösser 1 Spezialschloss 2 Riegel 3 Rosette</p>		
<p>- E -</p> <p>Einbruchhemmendes Türschild mit Zylinderschutz</p> <p>Rosette</p> <p>Rosette mit Zylinderschutz</p>	<p>- F -</p> <p>Einbruchhemmendes Schließblech mit Verankerung</p> <p>Stahlzarge mit Verstärkung</p>	<p>- G -</p> <p>Hinterhaken</p>
<p>- H -</p> <p>Einbruchhemmendes Verbundsicherheitsglas</p> <p>Schaufenster mit aufgehängter Zweitscheibe</p>	<p>- I -</p> <p>Feststehendes Gitter</p> <p>Lichtschacht mit Rollrostversicherung</p> <p>Lichtkuppel mit Innengitter</p> <p>Kellerfenster mit Stahllochblende und Hangschloss</p>	
<p>- J -</p> <p>Abschließbarer Fenstergriff mit Sperrbügel und Zusatzriegel</p> <p>Fenster-/Fenstertürschloss</p> <p>Fensterstangenschloss</p>	<p>- K -</p> <p>Rahmen verschweißt</p> <p>Stahlrohr</p> <p>Rundstahlstab</p> <p>Lichtschachtabdeckung mit Abhebesicherung</p>	
<p>- K -</p> <p>Einbruchhemmender Fensterbeschlag</p>		